

KT307

Teleskoplader < 3,5t



KRAMER
on the safe side



Der Kramer Teleskoplader KT307 ist ein wendiges Allroundtalent – kompakte Maße kombiniert mit einer Stapelhöhe von 7 m und 3 t Nutzlast ermöglichen einen vielseitigen Einsatz für alle landwirtschaftlichen Einsätze. Die leistungsstarke Arbeitshydraulik ermöglicht genaue und überschneidende Bewegungen mit Load-Sensing Charakteristik und sorgt damit für eine hohe Produktivität auf dem Hof. Ein stufenloser, hydrostatischer Fahrtrieb und klug konzipierte Wartungszugänge erleichtern den täglichen Einsatz und die Wartung. Die ergonomische und funktionale Kabine sorgt für stressfreies Arbeiten.

- Hubkraft: 3 t Nutzlast und eine Stapelhöhe von 7 m
- Sparsamer Verbrauch: Sparsamer Verbrauch und ein hohes Drehmoment (136 PS, Abgasstufe V)
- Ladeanlage: Der Gesamtschwenkwinkel von über 150° ermöglicht eine vollständige Schaufelentleerung auch von anhaftenden Materialien
- Kompaktheit: Kompakte Maße ermöglichen einfaches Arbeiten auch in engen Räumen
- Sicherheit: Die Endlagendämpfung ermöglicht sanftes Ein- und Austeleskopieren und verhindert ungewollten Materialverlust

KT307 Technische Daten

Betriebsdaten

Max. Nutzlast (LSP 500 mm)	3.000 kg
Max. Stapelhöhe	7.000 mm
Nutzlast bei max. Stapelhöhe	2.000 kg
Nutzlast bei max. Reichweite	1.000 kg
Stapelhöhe bei max. Nutzlast	5.500 mm
Reichweite bei max. Nutzlast	1.780 mm
Max. Reichweite	3.760 mm
Betriebsgewicht (max.)	7.370 kg
Gesamtschwenkwinkel des Werkzeugträgers	155 °
Schaufelinhalt	1 m ³

Motordaten

Motorhersteller	Deutz
Typ / Bauart	TCD 3.6 / L4
Motorleistung	100 kW
Abgasstufe	V
Abgasnachbehandlung	DOC + DPF + SCR

Kraftübertragung

Fahrtrieb	Hydrostat
Fahrgeschwindigkeit (Serie)	30 km/h
Fahrgeschwindigkeit (Option)	20 km/h
Differentialsperre	Selbstsperrdifferential 45% in der Vorderachse
Standardbereifung	405/70-24

Arbeitshydraulik

Arbeitspumpe	Zahnradpumpe mit LUDV
Max. Fördermenge Pumpe	100 l/min
Max. Druck (Pumpe)	260 bar

Füllmengen

Kraftstofftank	100 l
Hydrauliktank	100 l
DEF Tank	9,5 l

Geräuschemissionen

Gemessener Wert	105 dB(A)
Garantierter Wert	106 dB(A)
Geräuschpegel am Fahrerohr	78 dB(A)

Vibrationen

Schwingungsgesamtwert der oberen Körpergliedmaße	< 2,5 m/s ²
Höchster Effektivwert der gewichteten Beschleunigung für den Körper	< 0,5 m/s ²

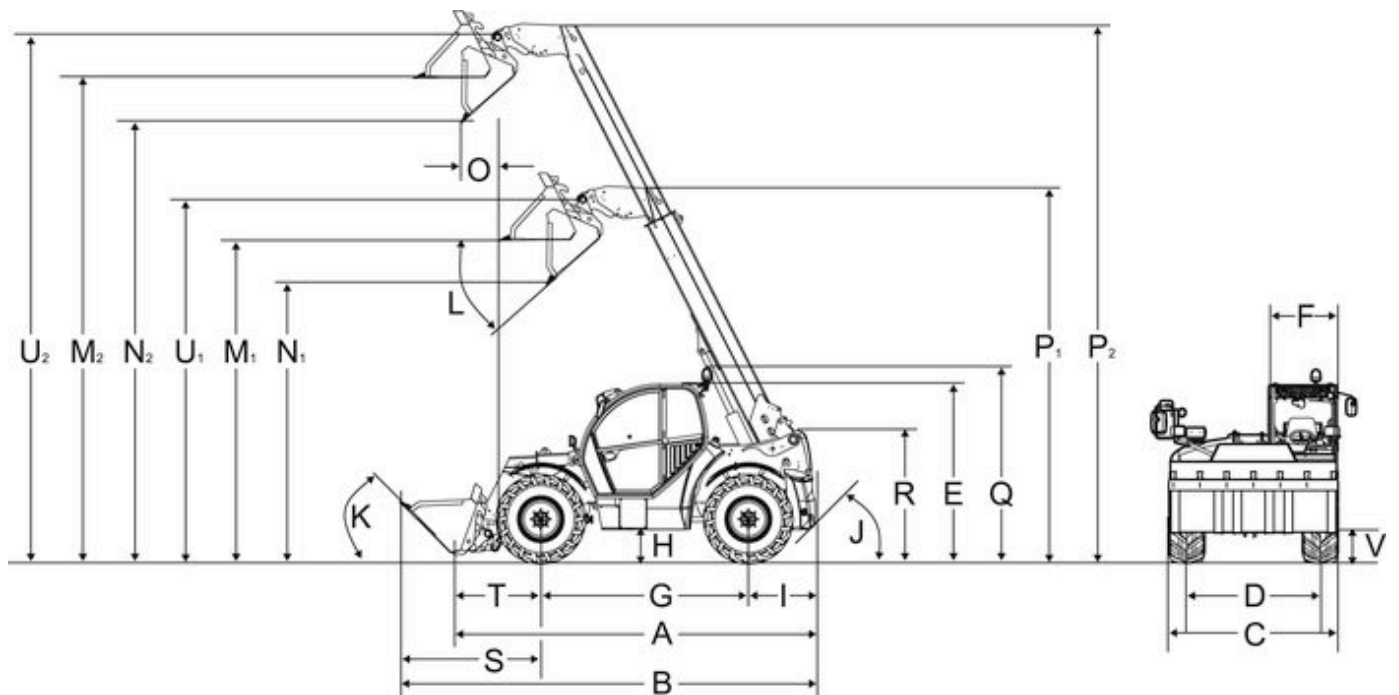
Alle Angaben ohne Gewähr.

Geräuschemissionen: Die Messung erfolgt nach den Anforderungen der Norm EN 1459 und der Richtlinie 2000/14/EG. Messplatz: Asphaltierte Oberfläche.

Vibrationen:

- mit hydraulischem Niveaueausgleich
- Messunsicherheiten wie in ISO/TR 25398:2006 angegeben. Bitte unterweisen bzw. informieren Sie den Bediener/die Bedienerin über mögliche Gefahren durch Vibrationen.
- Schwingungsgesamtwert der oberen Körpergliedmaße: auf ebenem und befestigten Untergrund bei entsprechender Fahrweise
- Höchster Effektivwert der gewichteten Beschleunigung für den Körper: Einsatz in der Gewinnung unter harten Umweltbedingungen

KT307 Abmessungen



A	Gesamtlänge	4.880 mm
B	Gesamtlänge mit Schaufel	5.600 mm
C	Gesamtbreite ohne Anbaugerät	2.285 mm
D1	Spur vorne	1.880 mm
D2	Spur hinten	1.880 mm
E	Gesamthöhe	2.310 mm
F	Kabinenbreite	990 mm
G	Radstand mittig	2.850 mm
H	Bodenfreiheit unter Achse und Getriebe, Wassertiefe	415 mm
I	Abstand Mitte Hinterrad zum Heck	830 mm
J	Hinterer Anfahrwinkel	45 °
K	Einkippwinkel	49 °
L	Auskippwinkel	41 °
M1	Überladehöhe - eingefahren	4.520 mm
M2	Überladehöhe - ausgefahren	6.820 mm
N1	Ausschütthöhe - eingefahren	4.030 mm
N2	Ausschütthöhe - ausgefahren	6.330 mm
O	Schüttweite - ausgefahren	110 mm
P1	Länge	5.225 mm
P2	Länge	7.820 mm
Q	Gesamthöhe mit Rundumkennleuchte	2.540 mm
R	Gesamthöhe Teleskoparm-Lagerung im Rahmen	1.600 mm
S	Abstand Mitte Vorderrad zur Schaufelvorderkante	1.920 mm
T	Abstand Mitte Vorderrad-Lagerung Schnellwechselrahmen	1.200 mm
U1	Schaufeldrehpunkt - eingefahren	5.035 mm
U2	Schaufeldrehpunkt - ausgefahren	7.335 mm

V	Transportstellung mit Anbaugerät	250 mm
-	Wenderadius Außenkante Räder	3.840 mm
-	Einstiegshöhe, Kabinenboden	720 mm
-	Wenderadius Außenkante Schaufel	5.000 mm

Alle Angaben ohne Gewähr.

Maschinenmaße können je nach Bereifung variieren.

„Gesamtlänge“ und „Abstand Mitte Hinterrad zum Heck“:

- mit Hitch-Kupplung + 70 mm (KT276); + 320 mm (KT306,KT356, KT307, KT357, KT447, KT507, KT557); + 154 mm (KT559)

- mit höhenverstellbarer Anhängerkupplung + 320 mm (KT306,KT356, KT307, KT357, KT447, KT507, KT557)

- mit fester Anhängerkupplung + 200 mm (KT306,KT356, KT307, KT357, KT447, KT507, KT557)

„Gesamtbreite ohne Schaufel“ abhängig von der Bereifung, mit eingeklappten Spiegeln

„Hinterer Anfahrwinkel (Böschungswinkel)“ mit Hitch-Anhängerkupplung 51° (KT276); 32° (KT306, KT356, KT307, KT357)

Hinweis: Bitte beachten Sie, dass das Produktangebot landesspezifisch variieren kann. Unter Umständen sind die hier dargestellten Inhalte / Produkte in Ihrem Land nicht erhältlich. Genauere Informationen zur Motorleistung entnehmen Sie bitte der Betriebsanleitung; die tatsächlich abgegebene Leistung kann aufgrund spezifischer Betriebskonditionen variieren. Änderungen und Irrtümer vorbehalten. Abbildungen ähnlich.
Copyright © 2021 Kramer-Werke GmbH.